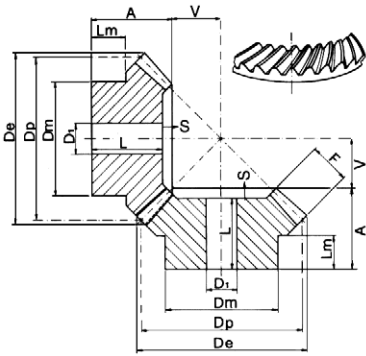


Coppie coniche con dentatura corretta spiral ad assi normali

Angolo di pressione 20°

Rapporto 1:1



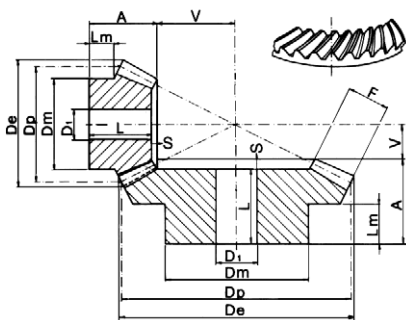
materiale: C43 - UNI 7847

M	Z	d _e	d _p	F	A	d _m	D ₁	V	L	L _m	S
2	16	34,6	32,0	9	19,9	25	10	9,1	16,9	9,5	3,0
	20	42,6	40,0	12	24,9	32	10	14,1	21,7	12,0	3,2
	25	52,6	50,0	14	27,4	40	12	14,6	24,8	12,0	2,6
	30	62,6	60,0	16	29,9	50	12	18,1	26,9	13,0	3,0
2,5	16	43,2	40,0	10	24,8	32	12	12,2	21,8	13,0	3,0
	20	53,3	50,0	12	30,2	40	12	15,8	26,7	16,0	3,5
	25	65,8	62,5	15	33,2	50	15	19,8	29,9	16,0	3,3
	30	78,3	75,0	18	35,0	55	15	24,0	31,8	16,0	3,2
	16	51,9	48,0	12	29,4	40	15	14,6	25,8	16,0	3,6
3	20	63,9	60,0	18	34,5	45	15	16,5	30,7	13,5	3,8
	25	78,9	75,0	20	37,5	55	15	22,5	33,7	16,0	3,8
	30	93,9	90,0	22	39,5	60	20	28,5	35,8	19,0	3,7
	16	60,2	56,0	14	34,1	45	15	16,9	29,5	17,5	4,6
3,5	20	74,2	70,0	15	35,9	55	15	23,1	31,2	19,0	4,7
	25	91,7	87,5	26	43,6	65	20	24,4	38,7	18,0	4,9
	30	109,2	105,0	30	45,8	70	20	30,2	40,9	17,0	4,9
4	16	68,8	64,0	15	36,0	50	15	20,0	30,8	17,0	5,2
	20	84,8	80,0	17	37,5	60	18	26,5	32,5	18,0	5,0
	25	104,8	100,0	21	40,4	70	20	33,6	35,2	18,0	5,2
	30	124,8	120,0	25	43,2	80	25	40,8	38,1	16,0	5,1
4,5	16	77,4	72,0	15	39,3	55	18	23,7	33,5	18,5	5,8
	20	95,4	90,0	20	42,8	65	20	29,2	36,5	18,0	6,3
	25	117,9	112,5	25	45,0	75	20	37,0	39,0	18,0	6,0
	30	140,4	135,0	28	48,0	90	25	46,0	42,0	17,0	6,0
5	16	86,0	80,0	17	41,9	60	20	26,1	35,5	18,0	6,4
	20	106,0	100,0	21	44,7	70	20	33,3	37,7	18,5	7,0
	25	131,0	125,0	26	47,8	90	20	42,2	41,8	18,5	6,0
	30	156,0	150,0	32	52,5	110	30	50,5	45,7	18,0	6,8

Coppie coniche con dentatura corretta spiral ad assi normali

Angolo di pressione 20°

Rapporto 1:2



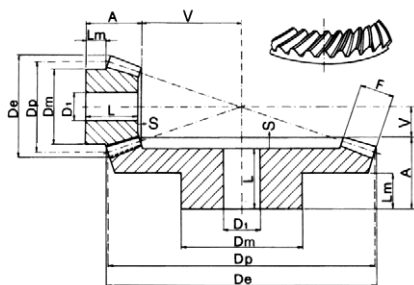
materiale: C43 - UNI 7847

M	Z	d _e	d _p	F	A	d _m	D ₁	V	L	L _m	S
2	16	36,6	32	10	22,5	27	10	22,5	21,0	11,7	1,5
	32	65,0	64	10	24,1	40	12	10,9	21,5	10,0	2,6
2,5	16	45,7	40	12	27,5	34	12	28,5	25,1	14,5	2,4
	32	81,3	80	12	29,2	50	15	13,8	25,9	15,0	3,3
3	16	54,1	48	15	28,4	40	15	33,6	25,2	12,0	3,2
	32	97,5	96	15	34,6	60	15	16,4	29,8	15,0	4,8
3,5	16	63,2	56	18	33,3	48	15	38,7	30,8	14,0	2,5
	32	113,8	112	18	39,1	70	20	18,9	34,1	19,0	5,0
4	16	72,2	64	20	36,2	50	20	44,8	32,2	13,5	4,0
	32	130,0	128	20	44,2	80	20	21,8	38,7	23,0	5,5
4,5	16	81,2	72	22	40,2	60	20	50,8	35,3	16,0	4,9
	32	146,2	144	22	49,2	80	25	24,8	42,4	24,0	6,8
5	16	90,2	80	25	50,0	60	20	56,0	45,3	21,0	4,7
	32	162,5	160	25	53,7	85	25	27,3	46,8	27,0	6,9

Coppie coniche con dentatura corretta spiral ad assi normali

Angolo di pressione 20°

Rapporto 1:3



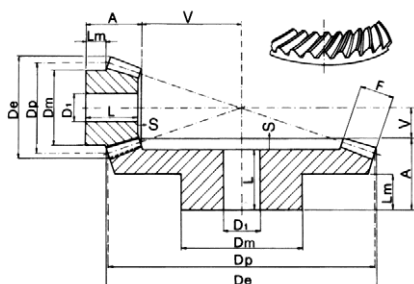
materiale: C43 - UNI 7847

M	Z	d _e	d _p	F	A	d _m	D ₁	V	L	L _m	S
2	16	37,1	32	15	25 6	25	12	33 4	24	9,7	1,6
	48	96,6	96	15	25'2	50	15	10,8	21,4	13,0	3,8
2,5	16	46,4	40	18	27,7	33	14	42,3	26,2	8,9	1,5
	48	120,8	120	18	31,4	60	20	13'6	26,3	16,0	5,1
3	16	54,8	48	18	29,8	42	15	54,2	28,1	11,0	1,7
	48	145,0	144	18	36,6	65	20	17,4	31,1	19,0	5,5
3,5	16	64,0	56	22	36,8	48	15	62,2	33,9	13,6	2,9
	48	169,1	168	22	43,1	75	20	19,9	36	23,0	7,1
4,0	16	73,1	64	25	41,7	55	20	71,3	39,2	15,5	2,5
	48	193,3	192	25	49,2	85	22	22,8	40,9	27,0	8,3
4,5	16	82,2	72	28	53,7	60	20	80,3	50,2	24,0	3,5
	48	217,4	216	28	56,2	90	25	25,8	47,6	27,0	8,6
5	16	91,4	80	35	60,4	60	20	85,6	57,2	22,7	3,2
	48	241,6	240	35	63,6	100	28	27,4	53,6	35,0	10,0

Coppie coniche con dentatura corretta spiral ad assi normali

Angolo di pressione 20°

Rapporto 1:4



materiale: C43 - UNI 7847

M	Z	d _e	d _p	F	A	d _m	D ₁	V	L	L _m	S
2	16	37,3	32	15	24,0	25	12	49,0	23,1	8,2	0,9
	64	128,5	128	15	27,2	70	20	11,8	23,3	14,0	3,9
2,5	16	46,7	40	18	31,0	34	15	62,0	29,1	12,2	1,9
	64	160,6	160	18	34,2	80	20	14,8	29,2	16,0	5,0
3	16	55 1	48	20	32 1	40	15	75,9	30,2	11,0	1,9
	64	192'7	192	20	40'9	90	20	18,1	35,1	22,0	5,8
4	16	73,4	64	30	50,0	50	20	98,0	48,3	18,3	1,7
	64	256,9	256	30	58,6	110	28	23,4	50,8	30,0	7,8
5	16	91,8	80	35	60,1	65	20	124,9	58,3	23,2	1,8
	64	321,2	320	35	68,1	120	30	29,9	59,4	42,0	8,7