

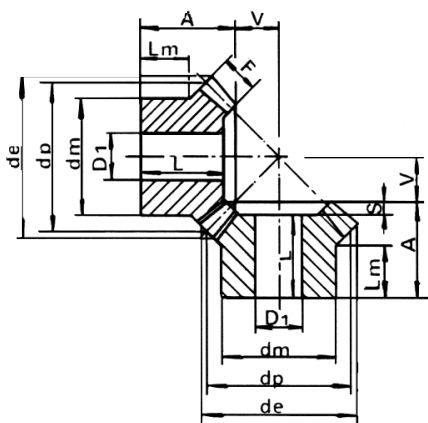
Coppie coniche ad assi normali

TIPO A

Angolo di pressione 20°

UNI 6588

Rapporto 1:1



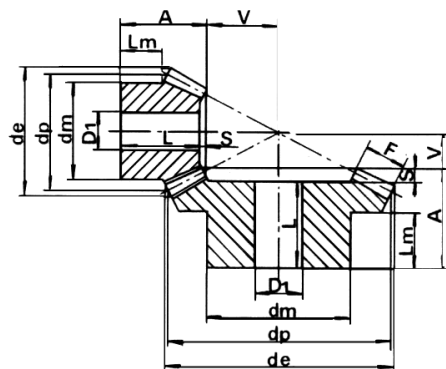
materiale: C43 - UNI 7847

M	Z	dp	de	F	A	dm	D1	L	V	S	Lm
1,5	16	24,0	26,12	6	18,9	20,3	8		7,10		12
	20	30,0	32,12	10	20	22,0	10	18	7,40	2	8,5
	25	37,5	39,62	10	23	28,0	10	21	11,09	2	12
	30	45,0	47,12	12	25	30,0	12	22,5	13,35	2,5	12
2	16	32,0	34,83	8	23,5	25,3	8		9,50		14
	20	40,0	42,83	12	25	32,0	10	22	10,78	3	12
	25	50,0	52,82	14	28	40,0	12	25	14,28	3	12,3
	30	60,0	62,83	16	30	50,0	12	27	17,78	3	12,8
2,5	16	40,0	43,53	10	28,1	30,3	12		11,90		15
	20	50,0	53,53	12	30,5	40,0	12	27	15,43	3,5	16
	25	62,5	66,00	15	33,5	50,0	15	30	19,48	3,5	16
	30	75,0	78,53	18	35,5	55,0	15	32	23,63	3,5	16
3	16	48,0	52,25	12	31,7	40,3	12		14,30		18
	20	60,0	64,24	18	35	45,0	15	31	16,00	4	13,6
	25	75,0	79,24	20	38	55,0	15	34	22,00	4	16
	30	90,0	94,24	22	40	60,0	20	36	28,00	4	17
3,5	16	56,0	60,95	14	36,4	45,3	16		16,60		20
	20	70,0	74,95	22	40,5	55,0	15	36	18,13	4,5	17
	25	87,5	92,45	26	43,5	65,0	20	39	23,97	4,5	18
	30	105,0	109,95	30	48	70,0	20	43,5	30,02	4,5	19
4	16	64,0	69,65	15	44,3	50,3	16		19,70		25
	20	80,0	85,65	25	43	60,0	18	38	20,74	5	18
	25	100,0	105,65	28	45	70,0	20	40	28,50	5	18
	30	120,0	125,65	32	48	80,0	20	43	35,67	5	16
4,5	16	72,0	78,38	17,5	46,3	55,3	20		21,70		25
	20	90,0	96,38	28	48	65,0	20	42	23,41	6	18
	25	112,5	118,80	32	50	75,0	20	44	31,76	6	18
	30	135,0	141,38	35	53	90,0	20	47	40,82	6	17
5	16	80,0	87,07	18	48,9	60,3	20		25,10		25
	20	100,0	107,07	30	50,5	70,0	20	44	26,86	6,5	18,5
	25	125,0	132,07	34	53,5	90,0	20	47	36,36	6,5	18
	30	150,0	157,07	38	56,5	110,0	20	50	45,97	6,5	18

Rapporto 1:2

Angolo di pressione 20°

UNI 6588

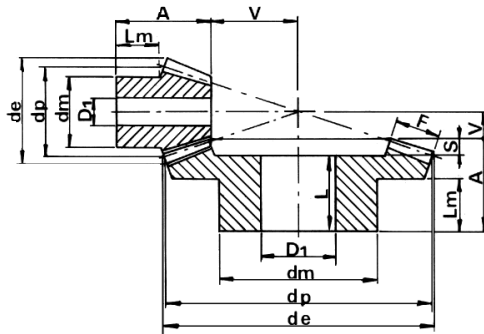


materiale: C43 UNI 7847

M	Z	dp	de	F	A	dm	D1	L	V	S	Lm
1,5	16	24	26,68	8	19,5	21	10	18	16,33	1,5	11,3
	32	48	49,34	8	20,0	32	12	17	7,45	3	10
2	16	32	35,57	10	23,0	26	10	21	22,41	2	11,9
	32	64	65,78	10	25,0	40	12	21	10,21	4	10
2,5	16	40	44,47	12	27,5	34	12	25	28,38	2,5	14,4
	32	80	82,23	12	25,0	50	15	20	12,97	5	10
3	16	48	53,36	15	28,0	40	15	25	33,64	3	11,6
	32	96	98,66	15	30,0	60	15	24	15,31	6	10
3,5	16	56	62,26	18	33,5	48	15	30	38,83	3,5	14,4
	32	112	115,12	18	31,0	70	20	24	17,77	7	10
4	16	64	71,15	20	36,0	50	15	32	44,81	4	13,4
	32	128	131,57	20	32,0	80	20	24	20,42	8	10
4,5	16	72	80,05	22	39,5	60	20	35	51,00	4,5	15,4
	32	144	148,00	22	36,0	90	20	27	23,21	9	10
5	16	80	88,94	25	50,0	60	20	45	56,06	5	21,1
	32	160	164,46	25	38,0	100	20	28	25,52	10	10

Rapporto 1:3

Angolo di pressione 20°
UNI 6588

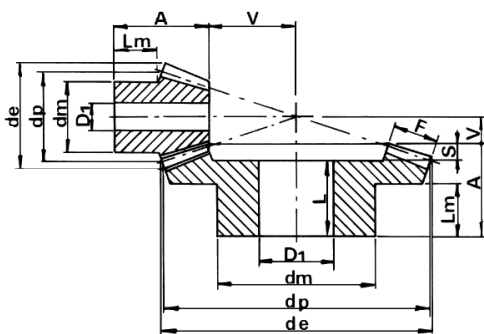


materiale: C43 - UNI 7847

M	Z	d _p	d _e	F	A	d _m	D ₁	L	V	S	L _m
1,5	16	24	26,82	12	24	20	10	23	22,44	1	11,7
	48	72	72,95	12	20	50	12	17	7,27	3	10
2	16	32	35,80	15	28,5	26	12	27	33,26	1,5	12,4
	48	96	97,26	15	23	60	15	19	9,90	4	10
2,5	16	40	44,74	18	32	32	12	30	42,41	1,5	13
	48	120	121,58	18	26	70	20	21	12,60	5	10
3	16	48	53,69	18	32	40	15	30	54,25	2	12,1
	48	144	145,90	18	29	80	20	23	16,20	6	10
3,5	16	56	62,64	22	38	48	15	35,5	62,29	2,5	15
	48	168	170,21	22	31	90	20	24	18,48	7	10
4	16	64	71,59	25	41,5	55	20	38,5	71,23	3	15,2
	48	192	194,53	25	33	100	20	25	21,20	8	10
4,5	16	72	80,53	28	53	60	20	50	80,27	3	23,4
	48	216	218,84	28	49	100	20	40	23,93	9	18
5	16	80	89,48	35	60	60	20	57	85,61	3	22,5
	48	240	243,16	35	50	150	20	40	25,45	10	20

Rapporto 1:4

Angolo di pressione 20°
UNI 6588



materiale: C43 - UNI 7847

M	Z	d _p	d _e	F	A	d _m	D ₁	L	V	S	L _m
1,5	16	24	26,91	12	25	18	10	24	36,02	1	12,2
	64	96	98,73	12	22	70	15	19	8,53	3	10
2	16	32	35,88	15	24	25	12	23	49,07	1	8,2
	64	128	128,97	15	24	80	20	20	11,79	4	10
2,5	16	40	44,85	18	30,5	30	12	29	61,99	1,5	11,7
	64	160	161,21	18	29	90	20	24	13,77	5	10
3	16	48	53,82	22	34	40	15	32	74,05	2	11
	64	192	193,45	22	30	100	20	24	16,41	6	10
3,5	16	56	62,80	25	45	48	15	43	87,13	2	19,1
	64	224	225,70	25	50	100	20	43	19,32	7	22
4	16	64	71,76	30	50	50	20	48	98,21	2	18,5
	64	256	257,94	30	50	120	20	42	21,72	8	20
4,5	16	72	80,73	32	53	55	20	50,5	112,08	2,5	19
	64	288	290,18	32	53	130	20	44	24,83	9	23
5	16	80	89,70	35	58	60	20	55,5	125,06	2,5	20,6
	64	320	322,42	35	58	150	20	48	27,65	10	25